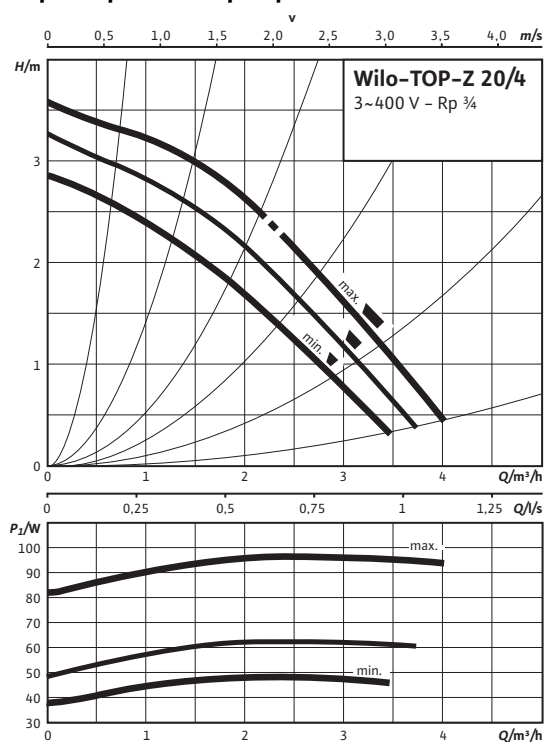
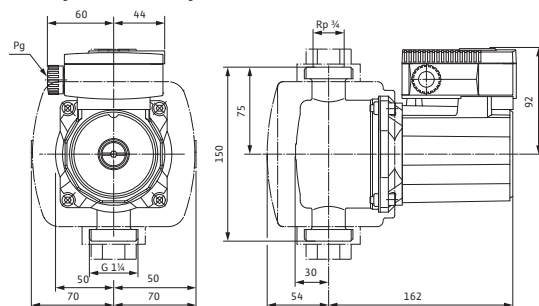


## Лист данных: Wilo-TOP-Z 20/4 (3~400 V, PN 10, Inox)

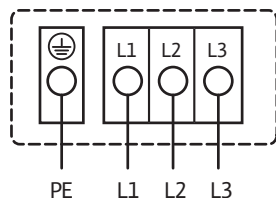
### Характеристики Трехфазный ток



### Габаритный чертеж



### Схема подключения



Подключение к сети 3~400 В, 50 Гц  
 3~230 В, 50 Гц (опционально со штекером переключения 3~230 В)  
 Встроенная защита обмотки от перегрева  
 Выключение: внутреннее отключение фазы мотора  
 Сброс: подключение к сети разъединить, дать мотору остыть, восстановить подключение к сети

### Допустимая перекачиваемая среда (другие среды по запросу)

Вода систем отопления (согласно VDI 2035)	•
Водогликолевая смесь (макс. 1:1; при доле гликоля более 20 % необходимо проверять рабочие характеристики)	•
Питьевая вода и вода для производства пищевых продуктов согласно Постановлению о питьевой воде 2001 г. (TrinkwV 2001)	•

### Допустимая область применения

Диапазон температур при макс. температуре окружающей среды +40 °C	-20...+110 °C
Диапазон температур при использовании в циркуляционных системах ГВС при макс. температуре окружающей среды +40 °C	0...+65, кратковременно (2 ч) до +80 °C
Максимально допустимая общая жесткость жидкости в циркуляционных системах ГВС	3,21 mmol/l (18 °dH)
Макс. допустимое рабочее давление	$P_{max}$ 10 bar
Специальное исполнение для рабочего давления, $p_{max}$	- bar

### Подсоединения к трубопроводу

Резьбовое соединение труб	Rp 3/4
Резьба	G 1 1/4
Габаритная длина	$l_0$ 150 мм

### Мотор/электроника

Создаваемые помехи	EN 61000-6-3
Помехозащищенность	EN 61000-6-2
Степень защиты	IP X4D
Класс нагревостойкости изоляции	H
Подключение к сети	3~400 В, 50 Гц
Номинальная мощность мотора	$P_2$ 60 Вт
Частота вращения	$N$ 2440 / 2650 / 2850 об/мин
Потребляемая мощность	$P_1$ 50 / 65 / 100 W
Ток при 1~230В	$I$ - A
Ток при 3~230 В	$I$ 0,20 / 0,30 / 0,60 A

**Лист данных: Wilo-TOP-Z 20/4 (3~400 V, PN 10, Inox)**

Ток при 3~400 В	<i>I</i>	0,10 / 0,15 / 0,35 А
Защита мотора		Встроенная
Резьбовой ввод для кабеля	<i>PG</i>	1x13,5

**Материалы**

Корпус насоса		Нержавеющая сталь
Рабочее колесо		Синтетический материал (PPE - 30% GF)
Вал насоса		Керамика
Подшипники		Графит, пропитанный синтетической смолой

**Минимальный подпор на всасывающем патрубке во избежание кавитации при температуре перекачиваемой воды**

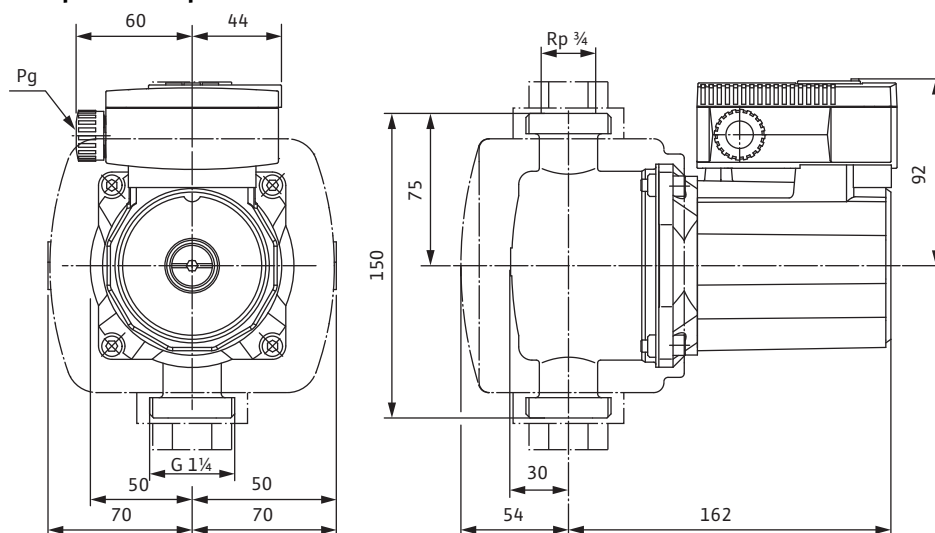
Минимальный подпор при 40/80/110°C		5 / 8 / 20 м
------------------------------------	--	--------------

**Данные для заказа**

Изделие		Wilo
Тип		TOP-Z 20/4
Арт.-№		2045520
Вес, прим.	<i>m</i>	3 кг

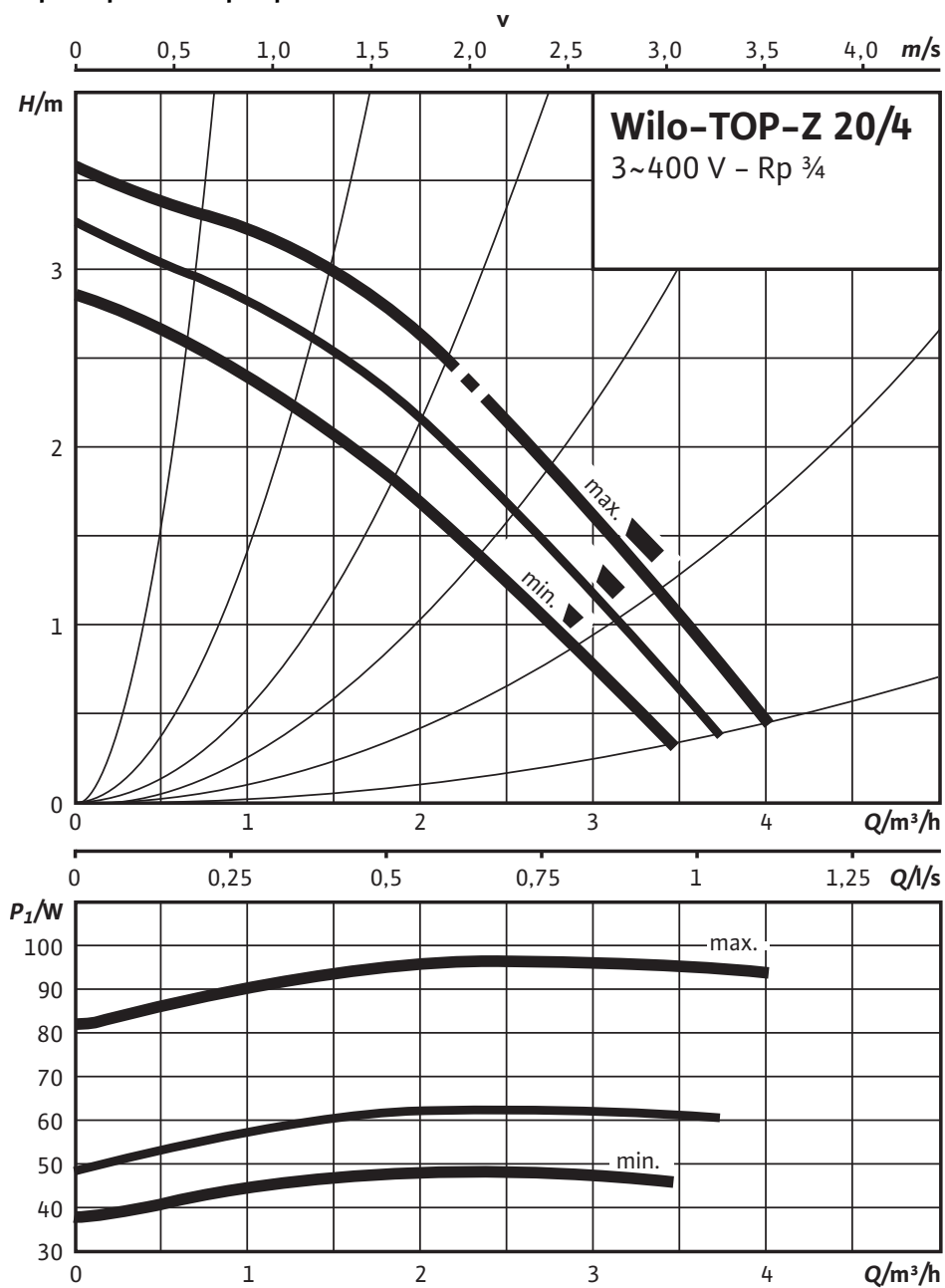
Размеры и габаритные чертежи: Wilo-TOP-Z 20/4 (3~400 V, PN 10, Inox)

Габаритный чертеж



## Характеристики: Wilo-TOP-Z 20/4 (3~400 V, PN 10, Inox)

### Характеристики Трехфазный ток



**Данные для заказа: Wilo-TOP-Z 20/4 (3~400 V, PN 10, Inox)**

Данные для заказа		
Изделие		Wilo
Тип		TOP-Z 20/4
Арт.-№		2045520
Номер EAN		4016322652779
Ценовая группа		W2
Вес брутто	<i>m</i>	3.80 кг
Вес, прим.	<i>m</i>	3 кг
Длина x Ширина x Высота (упаков.)		150мм x 110мм x 215мм
Объем упаковки	<i>V</i>	3,55 л

## Тексты заявок: Wilo-TOP-Z 20/4 (3~400 V, PN 10, Inox)

Применяется в циркуляционных системах питьевого водоснабжения в промышленности и в оборудовании для зданий и сооружений.

Не требующий обслуживания циркуляционный насос с мокрым ротором, с резьбовым или фланцевым соединением; возможен выбор ступеней частоты вращения для регулировки мощности.

Оснащение и функции

- Ручная регулировка мощности с 3 ступенями частоты вращения
- Насосы с 1-фазным мотором:
  - $P_2$  до 90 Вт: Встроенная защита обмотки от перегрева
  - $P_2 \geq 180$  Вт: Полная защита мотора посредством защитного контакта обмотки в сочетании с устройством отключения
- Насосы с 3-фазным мотором:
  - $P_2$  до 90 Вт: Встроенная защита обмотки от перегрева
  - $P_2 \geq 180$  Вт: Полная защита мотора со встроенной электронной системой отключения
- Индикатор неисправности
- Контакт для обобщенной сигнализации неисправности
- Контрольный индикатор направления вращения
- Подключение к сети трехфазного тока 230 В с опциональным штекером переключения
- Корпус насоса из бронзы или серого чугуна (в зависимости от типа может быть из нержавеющей стали)
- Комбинированный фланец PN 6/PN 10 (при DN 40 – DN 65)
- Теплоизолирующие кожухи
- Дополнительные функции с помощью модернизируемого модуля защиты S:
- Сигнализация неисправности SSM в качестве беспотенциального размыкающего контакта
- Сигнализация рабочего состояния SBM в качестве беспотенциального нормально разомкнутого контакта
- Управляющий вход «Выкл. по приоритету» с помощью внешнего беспотенциального контакта (размыкающего контакта)
- Выявление блокировки
- Полная защита мотора встроенным устройством отключения
- Квитирование неисправности
- Система управления сдвоенными насосами (два параллельно установленных насоса): Режим работы «основной/резервный» (автоматическое переключение при неисправности/смена насосов по таймеру):

Материалы

Корпус насоса: Нержавеющая сталь

Рабочее колесо: Синтетический материал (PPE – 30% GF)

Вал насоса: Керамика

Подшипники: Графит, пропитанный синтетической смолой

Допустимая перекачиваемая среда (другие среды по запросу)

Макс. расход: 4 м<sup>3</sup>/ч

Макс. напор: 3.5 М

Подсоединения к трубопроводу

Резьбовое соединение труб: Rp ¾

Резьба: G 1¼

Габаритная длина: 150 мм

Мотор/электроника

Создаваемые помехи: EN 61000-6-3

Помехозащищенность: EN 61000-6-2

Степень защиты: IP X4D

Класс нагревостойкости изоляции: H

Подключение к сети: 3~400 В, 50 Гц

## Тексты заявок: Wilo-TOP-Z 20/4 (3~400 V, PN 10, Inox)

Частота вращения: 2440 / 2650 / 2850 об/мин

Номинальная мощность мотора: 60,0 W

Потребляемая мощность 3~400 В: 50 / 65 / 100 W

Ток при 1~230В: – А

Ток при 3~400 В: 0.350 / А0.150 / А0.10 А

Защита мотора: Встроенная

Резьбовой ввод для кабеля: 1x13,5

Данные для заказа

Арт.-№: 2045520

Номер EAN: 4016322652779

Вес, прим.: 3.80 кг

Изделие: Wilo

title\_product\_internet\_plusWilo: Wilo-TOP-Z 20/4 (3~400 V, PN 10, Inox)